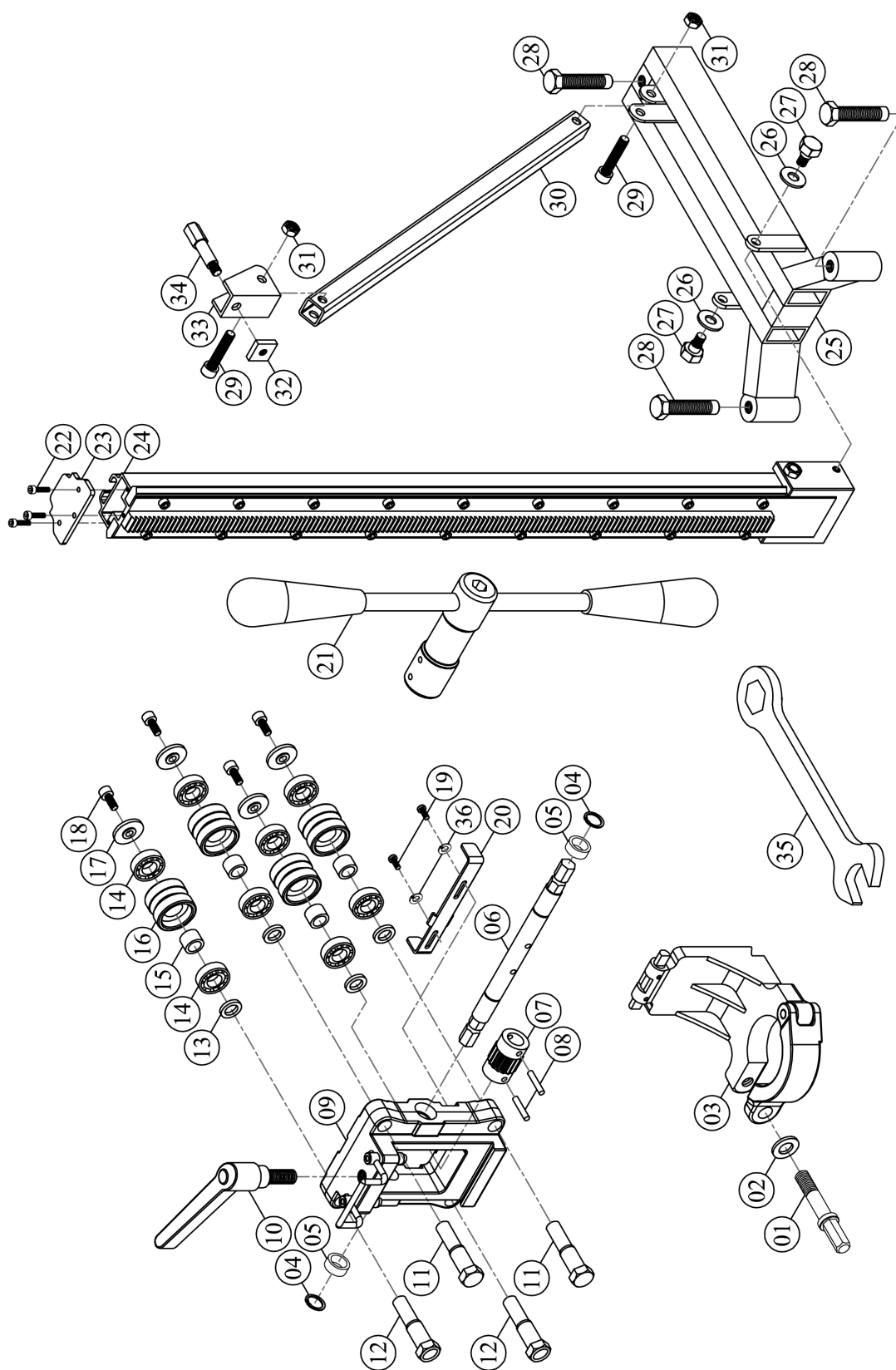


# MODEL: QDS-170/800MM STAND



# SPARE PARTS LIST FOR QDS-170/800MM STAND

NO	DESCRIPTION	DETAILS	NO	DESCRIPTION	DETAILS
1.)	LOCK SCREW	M12	19.)	SCREW	M4 x 10
2.)	FLAT WASHER	Ø1/2" x Ø23 x 2	20.)	CARRIAGE LOCK LEVER	
3.)	CRADLE CLAMP BRACKET		21.)	CRANK HANDLE	
4.)	EXTERNAL CIRCLIP	IS-15	22.)	SCREW	M4 x 10
5.)	BUSHING	Ø15 x Ø20 x 10	23.)	COLUMN CAP	
6.)	CRANK PINION		24.)	COLUMN	
7.)	CRANK GEAR	M15 x 16T	25.)	BASE	
8.)	ROLL PIN	Ø5 x 25	26.)	FLAT WASHER	Ø10 x Ø23 x 2
9.)	CARRIAGE		27.)	SHOULDER BOLT	M8 x P1.25
10.)	FENCE LOCK LEVER	M12 x P1.75	28.)	SCREW	M12 x 55
11.)	AXLE SHAFT		29.)	SCREW	M8 x 35
12.)	ECCENTRIC SHAFT		30.)	BUTRESS BAR	
13.)	AXLE SPACER B	Ø12 x Ø19 x 3	31.)	NUT-NYLOCK	M8
14.)	BALL BEARING	6001-2RS	32.)	LOCK PLATE	20 x 20 x 5 x M8
15.)	AXLE SPACER C	Ø12 x Ø17 x 12	33.)	BUTRESS LOCK	
16.)	GUIDE ROLLER	Ø17 x Ø36 x 28	34.)	ANGLE LOCK CLAMP	
17.)	AXLE SPACER A	Ø6.5 x Ø27 x 4	35.)	WRENCH	M19
18.)	SCREW	M6 x 16	36.)	SPRING WASHER	M4

